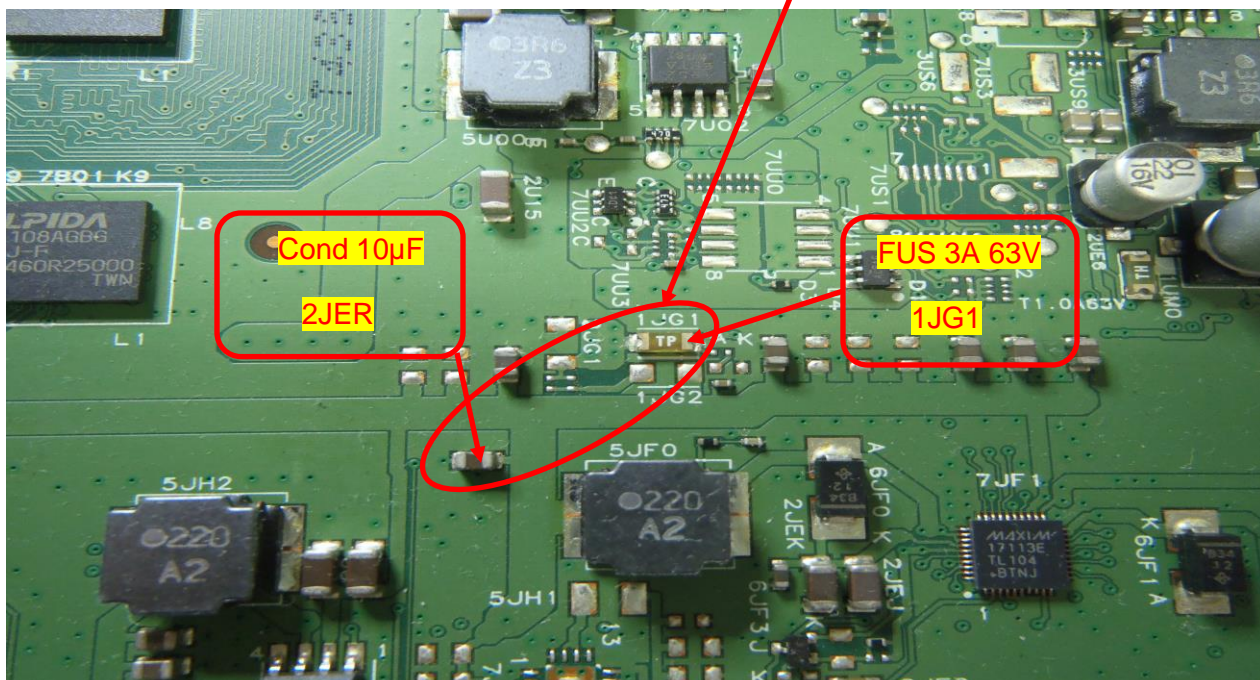
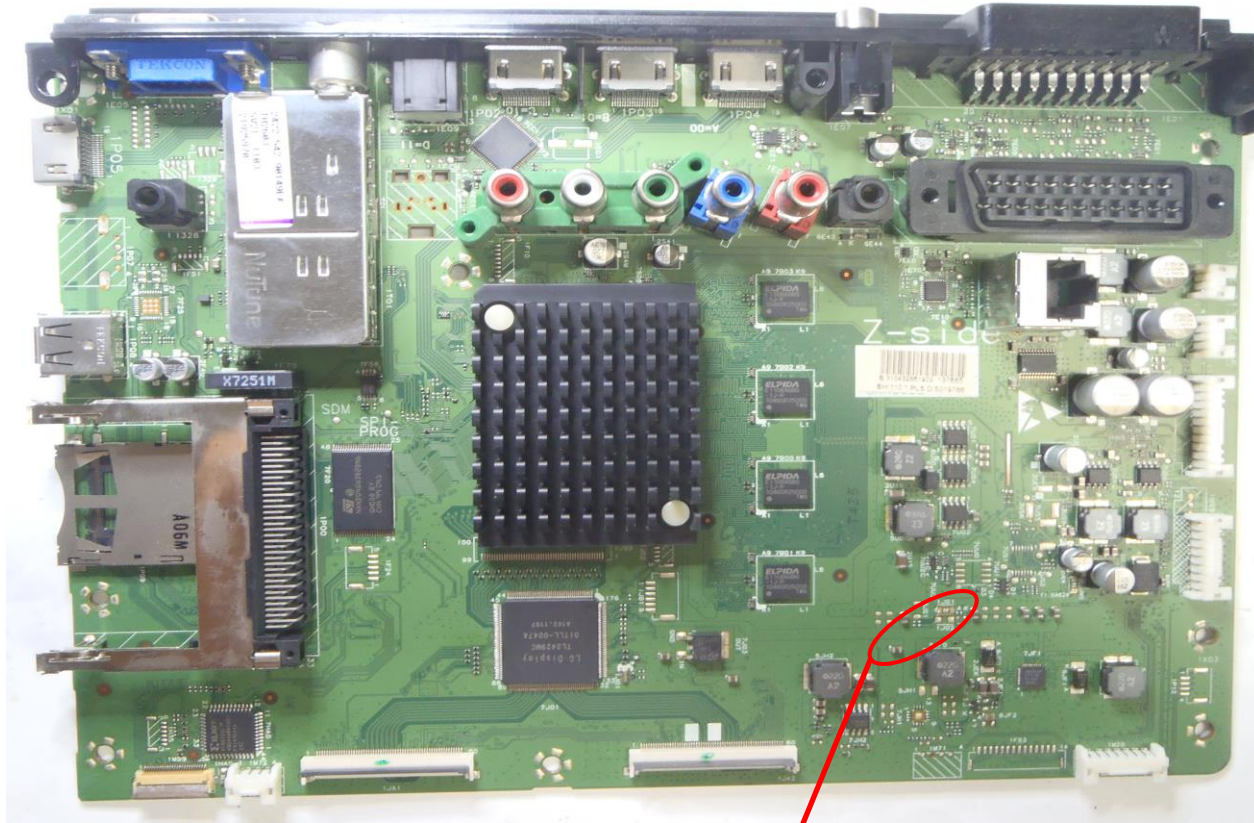


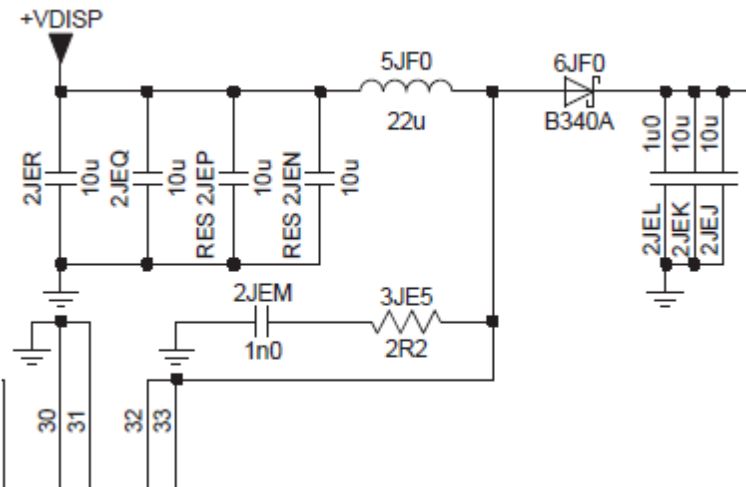
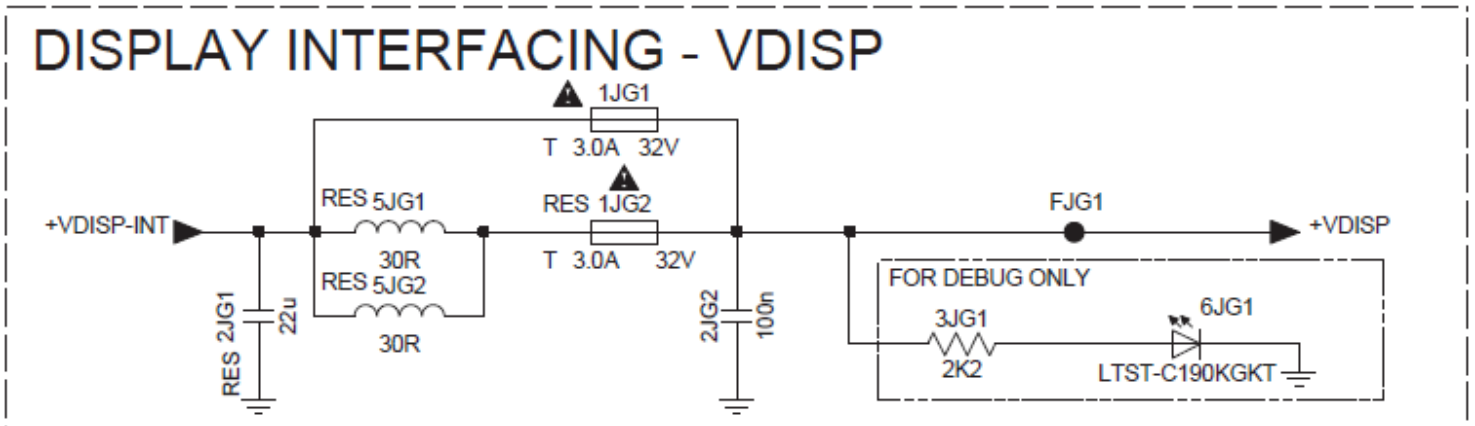
# TELEVISEUR LCD LED PHILIPS 37PFL7675H/12 Q552.1ELA

- **Symptôme** : Du son mais écran noir avec du rétroéclairage

- **Cause** : La tension VDISP(12V) sur la mainboard n'est plus présente en sortie du fusible CMS 1JG1 marqué « TP » de 3A 63V car coupé suite à un court-circuit d'un condensateur CMS de découplage de 10 $\mu$ F 2JER .



- **Solution** : Remplacer le fusible CMS 3A 63V 1JG1 et le condensateur de découplage CMS 10 $\mu$ F.  
 Un condensateur traversant de 10 $\mu$ F 16V monté en surface peut faire l'affaire.  
 Voir schéma de la documentation technique page 241



**ATELIER DE L'ECRAN PLAT**  
 Réparations TV LCD & Plasma toutes marques

**Régis MAUGEY**  
 Technicien confirmé

Tél : 03 80 66 48 61  
 Email : regis.maughey@wanadoo.fr

61 rue Jules d'Arbaumont  
 21000 DIJON  
 Port : 06 89 86 50 48  
<http://www.atelierecranplat.fr>